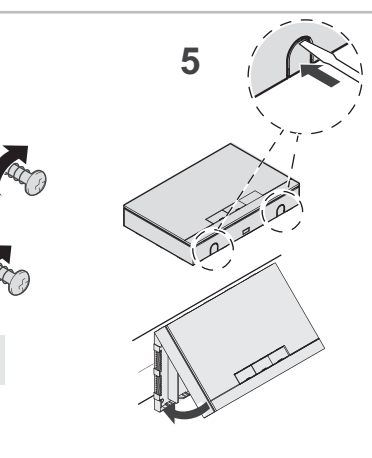
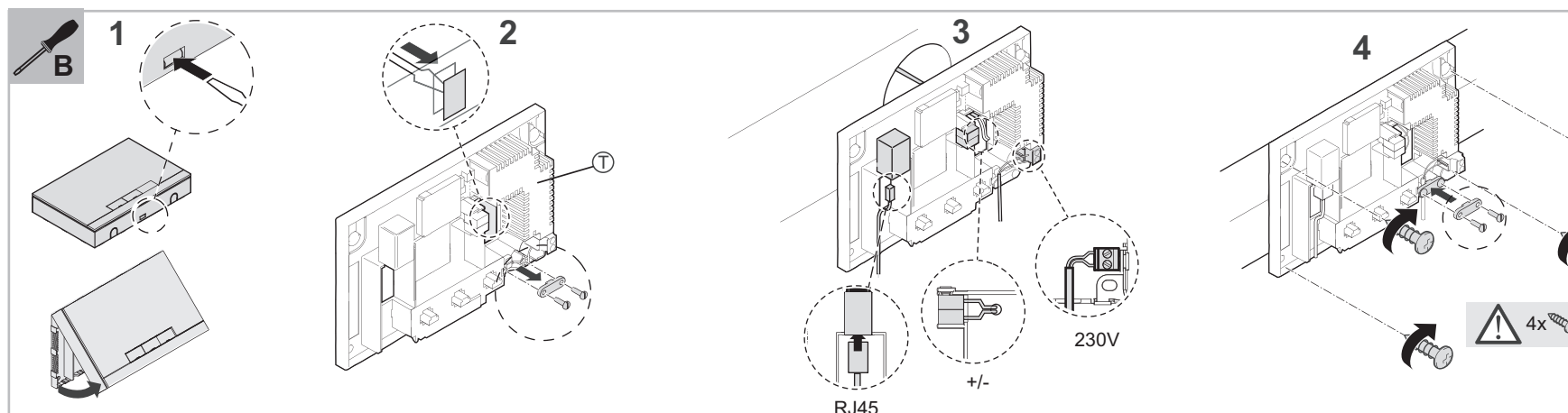


6200 AP
SAP-S-1-84
SAP-S-127.1

www.busch-jaeger.de/freathome
www.abb.com/freathome



Suomi

System Access Point

VAROITUS
Suora tai epäsuora jännitetty johtaviin osiin koskeminen aiheuttaa vaarallisen kehon läpivirtauksen. Seurauksena voi olla sähköshokki, palovammoja tai kuolema.
➢ Verkkojännite on katkaistava ennen asennusta/purkamista!
➢ 230 voltin verkkoon kohdistuvia töitä saavat suorittaa vain valtuutetut ammattihenkilöt.

- Asennusohje on luettava huolellisesti ja säilytettävä.
- Käyttäjälle tarkoitettuja yksityiskohtaisia lisätietoja on osoitteessa www.abb.com/freathome tai ne saa skannaamalla QR-koodin.
- Järjestelmän sisällyttämistä koskevia tietoja on järjestelmäkäsikirjassa (www.abb.com/freathome).

Määräysten mukainen käyttö
System Access Point on keskeinen valvonta- ja käyttöönnottolaitte. Se liittää free@home-laitteet älypuheliin, tablettiin tai tietokoneeseen. Sen kautta tunnistetaan ja parametroidaan käyttöönnoton aikana eri laitteita. Sen lisäksi se suorittaa aika- ja astro-ohjelmia ja toimii välittäjänä, jonka kautta free@home-sovelluksella voidaan kytkeä eri toimintoja. Vain yksi System Access Point saa olla asennettuna järjestelmää kohden.

- Toimintolaajuutta koskevia yksityiskohtaisia tietoja on Teknisessä käsikirjassa (ks. QR-koodi).
- Cyber Security: ks. QR-koodi.

Tekniset tiedot

Virransyöttö	6200 AP/SAP-S-1-84: 230 V~ 70 mA, 50/60 Hz; SAP-S-127.1: 127 V~ 120 mA, 50/60 Hz; Ruuviliittimet: 2x2,5 mm ² jäykkä; 2x1,5 mm ² joustava
Väyläjännite	24 VDC (erillisen verkkolaitteen kautta)
Liitäntä	Väyläliitin: 0,4-0,8 mm Johtotyyppi: J-Y(St)Y, 2x2x0,8 mm Eristyksen poisto: 6-7 mm
RJ-pistoliitin	RJ45
Kotelointiluokka	IP20
Ympäristön lämpötila	- 5 °C – + 45 °C
Varastointilämpötila	- 20 °C – + 70 °C

Asennus
Kiinteä pinta-asennus vain kuiviin sisätiloihin. Liitäntävaihtoehdot ja niitä koskevat määräykset on otettava huomioon!
➢ Väyläjohto johdetaan sisään aina taustapuolelta!
➢ **Vaihtoehto A:** 230-V-johto, väyläjohto ja CAT-johto (valinnainen LAN:ille) johdetaan sisään taustapuolelta.
➢ **Vaihtoehto B:** väyläjohto johdetaan sisään taustapuolelta; 230-V-johto ja CAT-johto (valinnainen LAN:ille) asennetaan pinta-asennuksena a johdetaan sisään alapuolelta.

Liitäntä
Reititetyt CAT-johdot liitetään suoraan RJ45-pistorasian kautta. Käytä vain suojattuja CAT-kaapeleita!
Laitteissa, joissa on kiinteä liitäntä laitteen ulkopuolella, on oltava olemassa heppopääsytin erotuslaite.
Pistokeliitännällä varustetuissa laitteissa pistorasian on oltava sijoitettuna lähelle laitetta ja siihen on oltava helppo pääsy.

VAROITUS
Oikosulun vaara.
➢ Varmista SELV-virtapiiriin ja muiden virtapiiriin sijoittelu erilleen toisistaan (> 10 mm)!
➢ Mikäli vähimmäisetäisyys alitetaan, on käytettävä esim. sähkörasioita/eristysletkuja.

Liitäntä tulee tehdä liitäntäpiirustuksen mukaisesti.

Käyttöönotto
Järjestelmän kaikkien laitteiden kaapeloinnin on oltava oikein ja niiden on oltava kytkettyinä väylälinjaan!
Suositus: kytke laite WLAN:illa älypuheliin, tablettiin tai tietokoneeseen.
Muita liitosmahdollisuuksia, ks. Tekninen käsikirja (ks. QR-koodi).

Yhteyden luominen WLAN:in kautta:

- Luo yhteys System Access Pointin WLAN:in kanssa (salasana, ks. verkkolaitte (T)).
- Verkkopohjaisen käyttöönnoton avaaminen:
 - automaattisesti kun free@home-sovellus on asennettu;
 - UPnP:n kautta (verkkosetus -> kaksoisklikkaa laitetta);
 - selaimen kautta (syötä IP-osoite: 192.168.2.1).
- Perusasetusten dialogi avautuu.
 - Käyttöönottoa, verkkoon liittämistä ja parametroida koskevia yksityiskohtaisia tietoja on Teknisessä käsikirjassa sekä System Access Pointia koskevassa online-aputoiminnossa (www.abb.com/freathome).

Käyttö

1	Aktivoi/deaktivoi Accespoint-tilan (WLAN päällä/pois); LED päällä/pois: aktiivinen/ei-aktiivinen
2	LED päällä: yhteys LAN:iin tai WLAN:iin pois päältä; LED pois päältä: ei yhteyttä; LED vilkkuu: yhteydenluontiyritys
3	LED 50 % päällä: jännite kytketty, laite bootataan; LED päällä: laite käyttövalmis; LED pois päältä: ei jännitettä; LED vilkkuu: virhetapaus

Reset painamalla kaikkia painikkeita yhtä aikaa bootauksen aikana.

Huolto
Busch-Jaeger Elektro GmbH - ABB-ryhmään kuuluva yritys, Freisenbergstraße 2, D-58513 Lüdenscheid, www.BUSCH-JAEGER.com; puh: +35 810 22 21999

Dansk

System Access Point

ADVARSEL
Ved direkte eller indirekte kontakt med strømførende dele er der risiko for farlig strøm gennem kroppen. Elektrisk stød kan føre til forbrændinger eller medføre dødsfald.
➢ Afbryd netspændingen før montering og afmontering!
➢ Alt arbejde på 230 V-strømnettet skal udføres af kvalificeret personale.

- Læs vejledningen omhyggeligt, og opbevar den til senere brug.
- Du finder yderligere brugerinformationer på www.abb.com/freathome eller ved at scanne QR-koden.
- For information om systemintegration, se systemmanualen (www.abb.com/freathome).

Bestemmelsesmæssig brug
System Access Point er det centrale kontrol- og idrifttagningsapparat. Det forbinder free@home-enhederne med smartphone, tablet eller PC. Under driftsætningen bliver enhederne identificeret og parametrene indstillet igennem det. Derudover udfører det tids- og astroprogrammer og fungerer som formidler til omkobling af funktioner ved hjælp af free@home-app'en. Der må kun være installeret ét System Access Point per system.

- For detaljerede oplysninger om funktioner, se den tekniske vejledning (se QR-koden).
- Angivelser om Cyber Security, se QR-koden.

Tekniske data

Strømforsyning	6200 AP/SAP-S-1-84: 230 V~ 70 mA, 50/60 Hz; SAP-S-127.1: 127 V~ 120 mA, 50/60 Hz; Skruklemmes: 2x2,5 mm ² stiv; 2x1,5 mm ² fleksibel
Busspænding	24 VDC (via separat strømforsyning)
Tiilslutning	Busterminal: 0,4-0,8 mm Ledningstype: J-Y(St)Y, 2x2x0,8 mm Afsolering: 6-7 mm
RJ-stikforbindelse	RJ45
Kapslingsklasse	IP 20
Omgivende temperatur	- 5 °C – + 45 °C
Opbevaringstemperatur	- 20 °C – + 70 °C

Montering
Fast overflademontering må kun udføres i tørre, indvendige rum. Overhold tiilslutningsmulighederne med de gældende bestemmelser!
➢ Busledning indføres altid på bagsiden!
➢ **Alternativ A:** 230 V forsyningsledning, busledning og CAT-ledning (valgfrit til LAN) indføres på bagsiden.
➢ **Alternativ B:** Busledning indføres på bagsiden; 230 V forsyningsledning og CAT-ledning (valgfrit til LAN) føres oven på pudset og indføres på undersiden.

Tiilslutning
Tiilslutning af beklædte CAT-ledninger sker direkte via et RJ45-stik. Der må kun anvendes skærmede CAT-ledninger!
Ved anordninger med fast tiilslutning uden for anordningen skal der forefindes en let tilgængelig afbryder.
Ved anordninger med stiktilslutning skal stikdåsen være anbragt i nærheden af anordningen og være let tilgængelig.

ADVARSEL
Risiko for kortslutning.
➢ Ved en rumlig adskillelse (> 10 mm) af SELV-kredsløbet skal du være opmærksom på andre kredsløb!
➢ Hvis minimumafstanden underskrides, skal du f.eks. bruge elektroniske stikdåser/isolerende bøsninger.

Udfør tiilslutning i henhold til ledningsdiagrammet.

Idrifttagning
Alle apparater i systemet skal forbindes korrekt og være sluttet til buslinjen!
Anbefaling: Forbind apparatet med en smartphone, tablet eller PC via WLAN.
Yderligere forbindelsesmuligheder, se den tekniske vejledning (se QR-koden).

Etablering af forbindelse via WLAN:

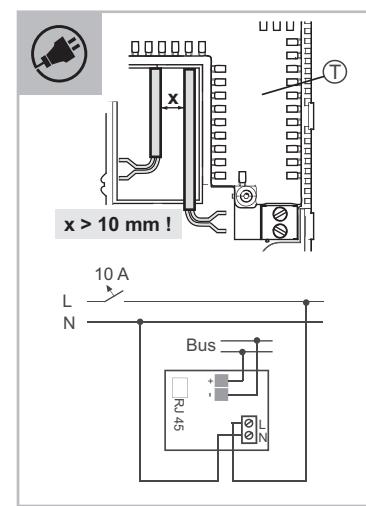
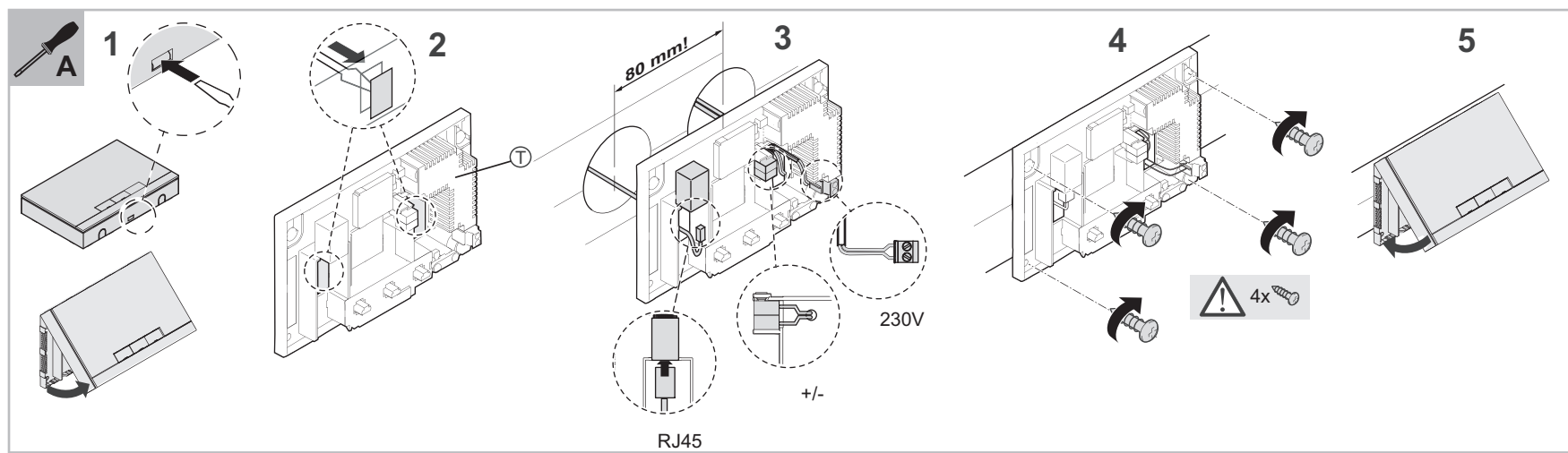
- Etabler forbindelse med System Access Pointets WLAN (adgangskode, se strømforsyningen (T)).
- Åbning af webbaseret idrifttagning:
 - med installeret free@home-app, automatisk;
 - via UPnP (netværksindstillinger -> dobbeltklik på apparat);
 - via browser (indtast IP-adresse: 192.168.2.1).
- Dialog til grundindstillinger starter.
 - Detaljerede oplysninger om idrifttagning, netværksforbindelse og parameterindstilling forefindes i den tekniske vejledning og i online-guiden i System Access Point (www.abb.com/freathome).

Betjening

1	Aktiveret/deaktiveret accespoint-tilstand (WLAN til/fra); LED tændt/slukket: aktiv/inaktiv
2	LED tændt: Forbindelse med LAN eller WLAN; LED slukket: Ingen forbindelse; LED blinker: Forbindelsesforsøg
3	LED 50 % tændt: Spændingsførende, apparat starter op; LED tændt: Apparat driftsklar; LED slukket: Ingen spænding; LED blinker: Fejl

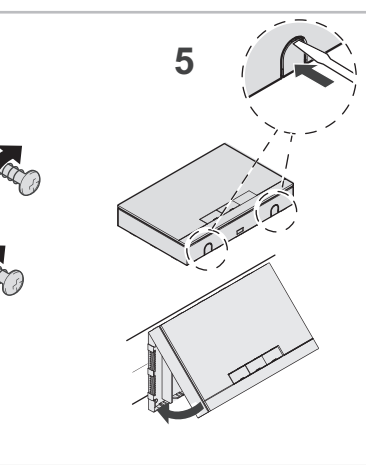
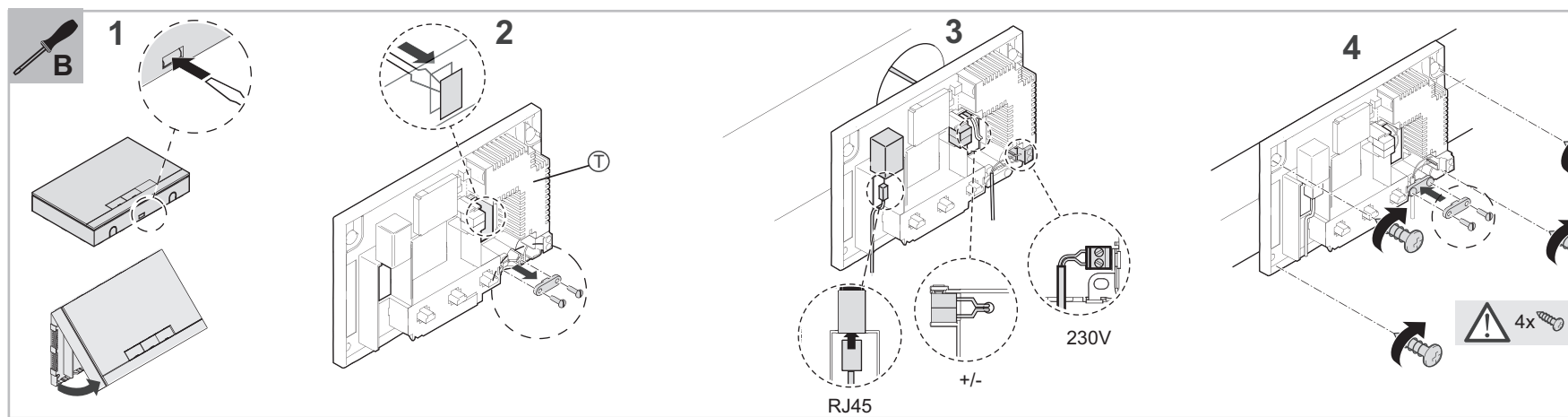
Nulstil ved at trykke samtidig på alle taster under opstartsproceduren.

Eftersyn
Busch-Jaeger Elektro GmbH - En virksomhed i ABB-gruppen, Freisenbergstraße 2, D-58513 Lüdenscheid, www.BUSCH-JAEGER.com; Tel: +45 44 595 959



6200 AP
SAP-S-1-84
SAP-S-127.1

www.busch-jaeger.de/freeathome
www.abb.com/freeathome



Norsk

System Access Point

ADVARSEL
Ved direkte eller indirekte kontakt med spenningsførende deler, går farlig strøm gjennom kroppen. Følgen kan være elektrisk støt, forbrenning eller dødsfall.
➢ Koble fra nettspenningen før montering og demontering!
➢ Arbeid på 230 V-nettet må bare utføres av fagpersonale.

- Les monteringsveiledningen nøye og ta vare på den.
- Mer brukerinformasjon på www.abb.com/freeathome de eller ved å skanne QR-koden.
- Informasjon om systemintegrering, se systemhåndboken (www.abb.com/freeathome).

Forskriftsmessig bruk

System Access Point er det sentrale kontroll- og igangsettelsesapparatet. Det forbinder free@home-deltakere med smarttelefon, nettbrett eller datamaskin. Under igangsettingen blir deltakerne identifisert og parametrisert med den. I tillegg utfører det tids- og Astro-programmer og brukes som formidler for å styre funksjoner ved hjelp av free@home-appen. Bare et System Access Point kan installeres per system.
▪ Utførlig informasjon om funksjonsomfang, se teknisk håndbok (se QR-kode).
▪ Opplysninger om Cyber Security, se QR-kode.

Tekniske data

Strømforsyning	6200 AP/SAP-S-1-84: 230 V~ 70 mA, 50/60 Hz; SAP-S-127.1: 127 V~ 120 mA, 50/60 Hz; Skruklemmes: 2x2,5 mm ² stiv; 2x1,5 mm ² fleksibel
Bus-spenning	24 VDC (via separat nettdel)
Tilkobling	Bus-kontaktlemme: 0,4-0,8 mm Ledningstype: J-Y(St)Y, 2x2x0,8 mm Isolasjon: 6-7 mm
Modularstikkforbindelse	RJ45
Kapslingsgrad	IP20
Omgivelsestemperatur	- 5 °C – + 45 °C
Lagringstemperatur	- 20 °C – + 70 °C

Montering

Fast overflatemontering kun i tørre, innvendige rom. Følg tilkoblingsalternativer med gjeldende forskrifter!
▪ Bus-ledningen blir alltid ført inn fra baksiden!
▪ **Alternativ A:** Før inn 230-V-tilførselsledning, Bus-ledning og CAT-ledning (alternativ for LAN) fra baksiden.
▪ **Alternativ B:** Før inn Bus-ledning fra baksiden; legg 230 V tilførselsledningen og CAT-ledningen (alternativ for LAN) på murruss og før inn fra undersiden.

Tilkobling

- Tilkobling av sammenkoblede CAT-ledninger direkte ved hjelp av RJ45-stikkkontakten. Bruk skjermede CAT-kabler!
- Ved innretninger med fast tilkobling utenfor innretningen må det finnes en lett tilgjengelig frakoblingsinnretning.
- Ved innretninger med pluggtilkobling må stikkkontakten plasseres i nærheten av innretningen og være lett tilgjengelig.

ADVARSEL

- Fare for kortslutninger.
- Sørg for romlig skille (> 10 mm) av SELV-strømkretser til andre strømkretser!
- Ved underskridelse av minimumsavstanden må det brukes f.eks. elektronikkboxer/isolasjonsslange.
- Foreta tilkobling iht. koblingsskjemaet.

Igangsetting

- Alle apparater i systemet må være kablet korrekt og koblet til Bus-linjen.
- Anbefaling: Forbind apparatet med en smarttelefon, nettbrett eller datamaskin med WLAN.
- Fjere forbindelsesmuligheter, se teknisk håndbok (se QR-kode).

Opprett forbindelse ved hjelp av WLAN:

1. Forbinde System Access Point med WLAN (passord, se nettdel (T)).
2. Åpne den nettbaserte igangsettingen: a) ved installert free@home-app automatisk; b) med UPnP (Nettverksinnstillinger -> Dobbelklikk på apparatet); c) med nettleser (skriv inn IP-adresse: 192.168.2.1).
3. Dialog for grunninnstillinger starter.
 - Detaljerte informasjon om igangsetting, nettverks-integrering og parametring finner du i den tekniske håndboken og i onlinehjelpen til System Access Point (www.abb.com/freeathome).

Betjening

1	Aktiverer/ deaktiverer Accespoint-modusen (WLAN på/av); LED på/av: aktiv/inaktiv
2	LED på: Forbindelse via LAN eller WLAN; LED av: Ingen forbindelse; LED blinker: Forbindelsesforsøk
3	LED 50% på: Spenning finnes, apparatet starter; LED på: Apparat driftsklar; LED av: Ingen spenning; LED blinker: Feil

Tilbakestill ved å trykke alle taster samtidig under oppstart.

Service

Busch-Jaeger Elektro GmbH - Et selskap i ABB-gruppen
Freisenbergstraße 2, D-58513 Lüdenscheid,
www.BUSCH-JAEGER.com; Tel: **+47 03 500**

Svenska

System Access Point

VARNING
Direkt eller indirekt kontakt med spenningsførende deler leder till farlig genomströmning i kroppen. Följden kan bli elchock, brännskador eller död.
➢ Före montering och demontering ska nätspänningen frikopplas!
➢ Arbeten på 230 V-nätet får endast utföras av fackmän.

- Läs monteringsanvisningen noggrant och spara den.
- Mer användarinformation får du genom att gå in på www.abb.com/freeathome eller genom att scanna QR-koden
- För information om systemintegration, se systemmanualen (www.abb.com/freeathome).

Ändamålsenlig användning

System Access Point är den centrala styrings- och ibruktagningseenheten. Den för binder free@home-deltagarna med smartphones, tablets eller dator. Under ibruktagningen identifieras och parametreras deltagare med den. Dessutom utför den tids- och astro-program och fungerar som förmedlare för att koppla funktioner med hjälp av free@home-appen. Det får endast finnas en System Access point installerad per system.
▪ För utförlig information om funktionsomfattningen, se den tekniska manualen (se QR-koden).
▪ För information om cyber-säkerhet, se QR-koden.

Tekniska data

Strömförsörjning	6200 AP/SAP-S-1-84: 230 V~ 70 mA, 50/60 Hz; SAP-S-127.1: 127 V~ 120 mA, 50/60 Hz; Skruvklämmor: 2x2,5 mm ² styv; 2x1,5 mm ² flexibel
Busspänning	24 VDC (via separat nät del)
Inkoppling	Bussanslutningsklämma: 0,4-0,8 mm Ledningstyp: J-Y(St)Y, 2x2x0,8 mm Avisolering: 6-7 mm
RJ-kontaktanslutning	RJ45
Kapslingsklass	IP20
Omgivningstemperatur	- 5 °C – + 45 °C
Förvaringstemperatur	- 20 °C – + 70 °C

Montering

Platsfast utanpåliggande montage endast i torra rum inomhus. Beakta anslutningsalternativen i de gällande föreskrifterna!
▪ Bussledningen förs alltid in på baksidan!
▪ **Alternativ A:** För in 230-V-tillledningen, bussledningen och CAT-ledningen (valbart för LAN) på baksidan.
▪ **Alternativ B:** för in bussledningen på baksidan; lägg 230 V-tillledningen och CAT-ledningen (valbart för LAN) på puts och för in på undersidan.

Inkoppling

- Inkopplingen av patchade CAT-ledningar görs direkt via RJ45-kontakten. Använd endast skärmede CAT-ledningar!
- Vid idrifttagning med fast anslutning utanför anordningen så måste det finnas ett lättillgängligt fränkopplingsdon.
- Vid anordningar med kontaktanslutning så måste uttaget placeras nära anordningen och vara lättillgängligt.

VARNING

- Risk för kortslutning.
- Se till att skapa en fysisk separation (> 10 mm) mellan SELV-strömkretsarna och andra strömkretsar!
- Om det minsta avståndet underskrids ska du använda t.ex. elektronikkboxar/isoleringsslangar.
- Gör inkopplingen i enlighet med inkopplingsritningen.

Ibruktagning

- Alla enheter i systemet måste vara rätt inkopplade och anslutna till busslinjen!
- Rekommendation; anslut enheterna via WLAN med en smartphone, tablet eller dator.
- För ytterligare anslutningsmuligheter, se den tekniska manualen (se QR-koden).

Skapa förbindelse via WLAN:

1. Förbind System Access Point med WLAN (för lösenord, se nätdelen (T)).
2. Öppna den webbaserade ibruktagningen: a) automatiskt om free@home-appen är installerad; b) via UPnP (Nätverksinställningar -> dubbelklicka på Enhet); c) via webbläsaren (ange IP-adressen 192.168.2.1).
3. Dialogen för grundinställningarna startar.
 - Utförlig information om ibruktagning, nätverksanslutning och parametring finns i den tekniska manualen och i onlinehjelpen till System Access Point (www.abb.com/freeathome).

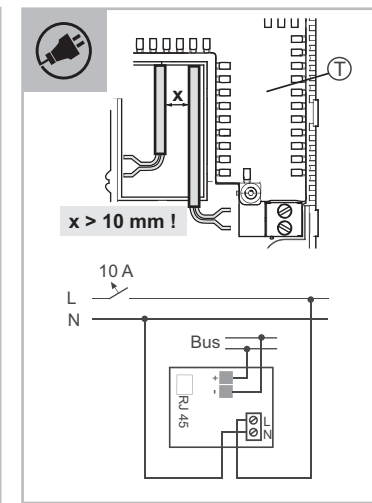
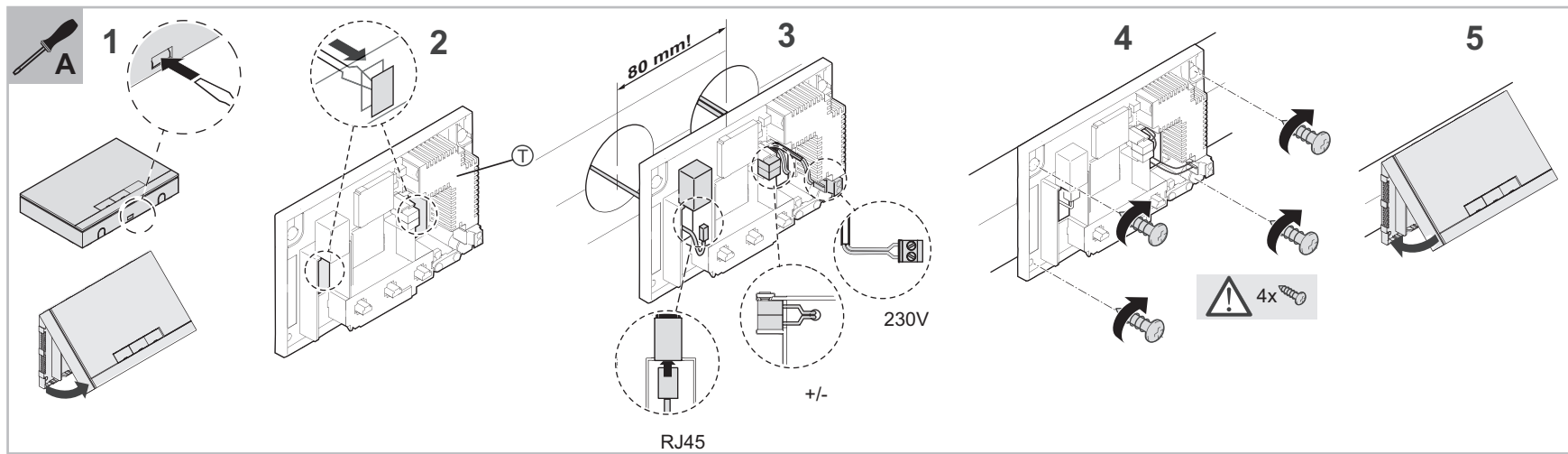
Betjäning

1	Aktiverar/avaktiverar åtkomstläget (WLAN på/av); LED på/av: aktiv/inaktiv
2	LED på: förbindelse med LAN eller WLAN; LED av: ingen förbindelse; LED blinkar: förbindelseforsök
3	LED 50% på: spänning föreligger, enheten startar; LED på: enheten är driftsklar; LED av: ingen spänning; LED blinkar: fel

Återställ genom att trycka samtidigt på alla tryckknappar under startprocessen.

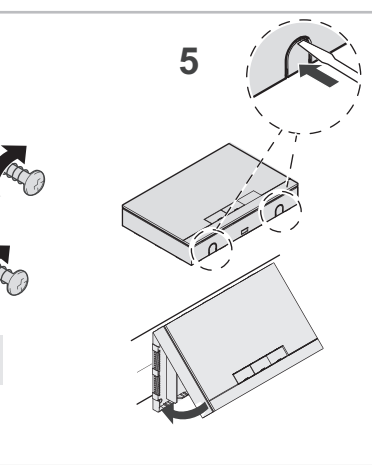
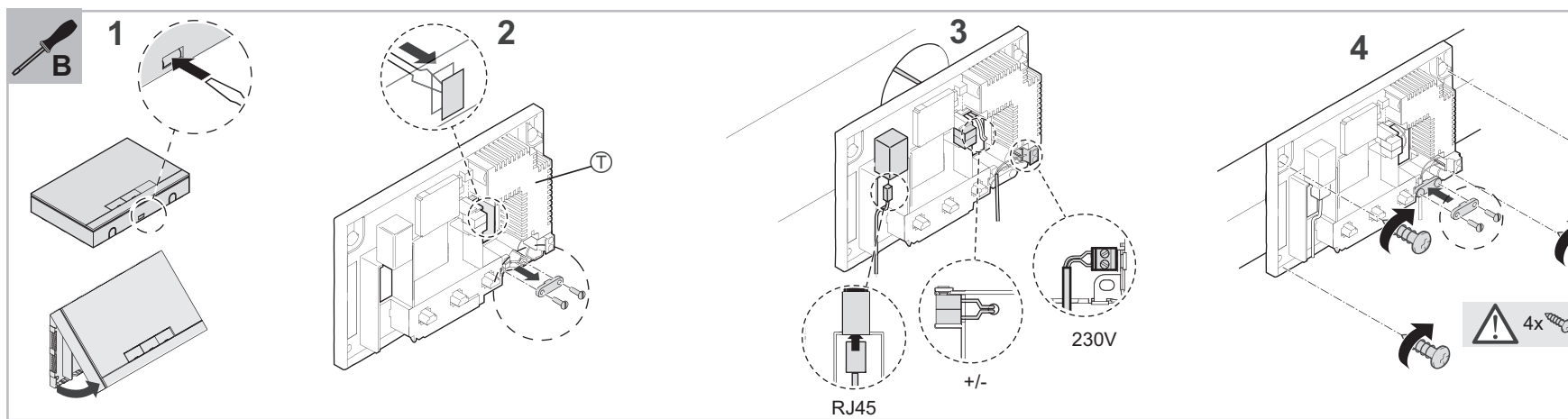
Service

Busch-Jaeger Elektro GmbH - Ett företag i ABB-gruppen,
Freisenbergstraße 2, D-58513 Lüdenscheid,
www.BUSCH-JAEGER.com; Tel: **+46 21 32 5000**



6200 AP
SAP-S-1-84
SAP-S-127.1

www.busch-jaeger.de/freathome
www.abb.com/freathome



Deutsch

System Access Point

WARNUNG
Bei direktem oder indirektem Kontakt mit spannungsführenden Teilen kommt es zu einer gefährlichen Körperdurchströmung. Elektrischer Schock, Verbrennungen oder der Tod können die Folge sein.
➢ Vor Montage und Demontage Netzspannung freischalten!
➢ Arbeiten am 230 V-Netz nur von Fachpersonal ausführen lassen.

▪ Montageanleitung sorgfältig lesen und aufbewahren.
▪ Weitere Benutzerinformationen unter www.busch-jaeger.de/freathome | www.abb.com/freathome oder durch Scannen des QR-Codes.
▪ Informationen zur Systemeinstellung siehe Systemhandbuch (www.busch-jaeger.de/freathome | www.abb.com/freathome).

Bestimmungsgemäßer Gebrauch
Der System Access Point ist das zentrale Kontroll- und Inbetriebnahmegerät. Er verbindet die free@home-Teilnehmer mit Smartphone, Tablet oder PC. Während der Inbetriebnahme werden hierüber Teilnehmer identifiziert und parametriert. Zusätzlich führt er Zeit- und Astro-Programme aus und dient als Vermittler, um Funktionen mittels der free@home-App zu schalten. Es darf jeweils nur ein System Access Point pro System installiert sein.
▪ Ausführliche Informationen zum Funktionsumfang siehe Technisches Handbuch (siehe QR-Code).
▪ Angaben zur Cyber Security siehe QR-Code.

Technische Daten

Stromversorgung	6200 AP/SAP-S-1-84: 230 V~ 70 mA, 50/60 Hz; SAP-S-127.1: 127 V~ 120 mA, 50/60 Hz; Schraubklemmen: 2x2,5 mm ² starr; 2x1,5 mm ² flexibel
Busspannung	24 VDC (über separates Netzteil)
Anschluss	Busanschlussklemme: 0,4-0,8 mm Leitungstyp: J-Y(St)Y, 2x2x0,8 mm Abisolierung: 6-7 mm
RJ-Steckverbindung	RJ45
Schutzart	IP20
Umgebungstemperatur	- 5 °C – + 45 °C
Lagertemperatur	- 20 °C – + 70 °C

Montage
Ortsfeste Aufputzmontage nur in trockenen Innenräumen. Anschlussoptionen mit den geltenden Vorschriften beachten!
▪ Die Busleitung wird immer rückseitig eingeführt!
▪ **Option A:** 230-V- Zuleitung, Busleitung und CAT Leitung (optional für LAN) rückseitig einführen.
▪ **Option B:** Busleitung rückseitig einführen; 230 V Zuleitung und CAT Leitung (optional für LAN) auf Putz verlegen und unterseitig einführen.

Anschluss
▪ Anschluss gepatchter CAT Leitungen erfolgt direkt über RJ45 Steckbuchse. Nur geschirmte CAT Leitungen verwenden!
▪ Bei Einrichtungen mit Festanschluss außerhalb der Einrichtung muss eine leicht zugängliche Trennvorrichtung vorhanden sein.
▪ Bei Einrichtungen mit Steckanschluss muss die Steckdose nahe der Einrichtung angebracht und leicht zugänglich sein.

WARNUNG
Kurzschlussgefahr.
➢ Auf eine räumliche Trennung (> 10 mm) der SELV-Stromkreise zu anderen Stromkreisen achten!
➢ Bei Unterschreiten des Mindestabstandes z.B. Elektronikdosen / Isolierschläuche verwenden.

▪ Anschluss gemäß Anschlussgrafik vornehmen.

Inbetriebnahme
▪ Alle Geräte des Systems müssen korrekt verkabelt und an die Buslinie angeschlossen sein!
▪ Empfehlung: Gerät per WLAN mit einem Smartphone, Tablet oder PC verbinden.
▪ Weitere Verbindungsmöglichkeiten siehe Technisches Handbuch (siehe QR-Code).

Verbindung über WLAN herstellen:
1. Mit WLAN des System Access Point verbinden (Passwort siehe Netzteil (T)).
2. Öffnen der web-basierten Inbetriebnahme:
a) bei installierter free@home-App automatisch;
b) über UPnP (Netzwerkeinstellungen -> Doppelklick auf Gerät);
c) über Browser (Eingabe IP-Adresse: 192.168.2.1).
3. Dialog für Grundeinstellungen startet.
▪ Ausführliche Informationen zu Inbetriebnahme, Netzwerkeinstellung und Parametrierung befinden sich im Technischen Handbuch und in der Onlinehilfe des System Access Point (www.busch-jaeger.de/freathome | www.abb.com/freathome).

Bedienung

1	Aktiviert/ deaktiviert Accespoint-Modus (WLAN an/aus); LED an/aus: aktiv/inaktiv
2	LED an: Verbindung mit LAN oder WLAN; LED aus: Keine Verbindung; LED blinkt: Verbindungsversuch
3	LED 50% an: Spannung liegt an, Gerät bootet; LED an: Gerät betriebsbereit; LED aus: Keine Spannung; LED blinkt: Fehlerfall

Reset durch gleichzeitiges Drücken aller Tasten während Bootvorgang.

Service
Busch-Jaeger Elektro GmbH - Ein Unternehmen der ABB Gruppe, Freisenbergstraße 2, D-58513 Lüdenscheid, www.BUSCH-JAEGER.de; **Tel.: +49 2351 956-1600; 0800 3733 28 4; CH: +41 58 586 07 00**

English

System Access Point

WARNING
Dangerous currents flow through the body when coming into direct or indirect contact with live components. This can result in electric shock, burns or even death.
➢ Disconnect the mains power supply prior to installation and/or disassembly!
➢ Permit work on the 230 V supply system to be performed only by specialist staff.

▪ Please read the mounting instructions carefully and keep them for future use.
▪ Additional user information is available at www.abb.com/freathome or by scanning the QR code.
▪ For information on system integration please see the system manual (www.abb.com/freathome).

Intended use
The System Access Point is the central control and commissioning device. It connects the free@home participants with smartphone, tablet or PC. It is used to identify and parameterise participants. It also executes time and astro programs and serves as exchange to switch functions via the free@home app. Only one System Access Point is permitted to be installed per system.
▪ For detailed information about the range of functions see the technical reference manual (see QR code).
▪ For details on Cyber Security see QR code.

Technical data

Power supply	6200 SM/SAP-S-1-84: 230 V~ 70 mA, 50/60 Hz; SAP-S-127.1: 127 V~ 120 mA, 50 / 60 Hz; Screw-type terminals: 2x2.5 mm ² rigid; 2x1.5 mm ² flexible
Bus voltage	24 VDC (via a separate power adaptor)
Connection	Bus connection terminal: 0.4-0.8 mm Cable type: J-Y(St)Y, 2x2x0.8 mm Wire stripping: 6-7 mm
RJ connector	RJ 45
Protection type	IP20
Ambient temperature	- 5 °C to + 45 °C
Storage temperature	- 20 °C to + 70 °C

Mounting
Stationary surface-mounting in interior dry rooms only. Observe the currently valid regulations regarding the options for connection!
▪ The bus line is always inserted on the rear side!
▪ **Option A:** Insert the 230 V - power cord, bus line and CAT wire (optional for LAN) on the rear side.
▪ **Option B:** Insert the bus line on the rear side; install the 230 V power cord and CAT wire (optional for LAN) on the surface and insert on the underside.

Connection
▪ Patched CAT wires are connected directly via the RJ45 female connector. Use only shielded CAT cables!
▪ Systems with a permanent connection outside the system must have an easy to access isolator installed.
▪ For systems with a plug connection the socket outlet must be installed close to the system and be easily accessible.

WARNING
Risk of short-circuit.
➢ Observe the spatial division (> 10 mm) of SELV electric circuits to other electric circuits!
➢ If the minimum distance is insufficient, use electronic boxes / insulating tubes.

▪ Establish the connections according to the connection diagram.

Commissioning
▪ All the devices of the system must be correctly wired and connected to the bus line!
▪ Recommendation: Connect the device with a smartphone, tablet or PC via WLAN.
▪ For additional options for connection see the technical reference manual (see QR code).

Establishing the connection via WLAN:
1. Connect the System Access Point with WLAN (For password see power adaptor (T)).
2. Opening the web-based start-up:
a) automatic in case of installed free@home app;
b) via UPnP (network settings -> double click on device);
c) via browser (enter IP address: 192.168.2.1).
3. Dialogue for basic settings starts.
▪ Detailed information about commissioning, network integration and parameterization is available in the technical reference manual and the online help of the System Access Point (www.abb.com/freathome).

Operation

1	Activated/deactivated Access Point mode (WLAN on/off); LED on/off: active/inactive
2	LED on: connection with LAN or WLAN; LED off: no connection; LED flashes: connection in progress
3	LED 50% on: voltage is applied, device boots; LED on: device is ready for operation; LED off: no voltage; LED flashes: fault

Reset by simultaneously pressing all buttons during the boot-up process.

Service
Busch-Jaeger Elektro GmbH - an ABB company, Freisenbergstraße 2, D-58513 Lüdenscheid, www.BUSCH-JAEGER.com; **Tel: +49 2351 956-1600**

Nederlands

System Access Point

WAARSCHUWING
Bij direct of indirect contact met spanningsgeleidende delen ontstaat een gevaarlijke doorstroming van het lichaam. Elektrische schok, brandwonden of de dood kunnen het gevolg zijn.
➢ Voor montage en demontage eerst de netspanning uitschakelen!
➢ Werkzaamheden aan het 230 V-stroomnet uitsluitend laten uitvoeren door een erkend elektrotechnisch installatiebedrijf.

▪ Montagehandleiding zorgvuldig lezen en bewaren.
▪ Meer gebruikersinformatie onder www.busch-jaeger.nl/freathome of door scannen van de QR-code.
▪ Informatie over integratie in een systeem zie systeemhandboek (www.busch-jaeger.nl/freathome).

Beoogd gebruik
Dit System Access Point is het controle- en inbedrijfnameapparaat. Hij verbindt de free@home-deelnemers met smartphone, tablet of pc. Tijdens de inbedrijfname worden de deelnemers hierna geïdentificeerd en geparametreerd. Bovendien voert hij tijd- en astroprogramma's uit en is de bemiddelaar om functies met de free@home-app te schakelen. Per systeem moet één System Access Point worden geïnstalleerd.
▪ Voor uitvoerige informatie over de functieomvang zie technisch handboek (zie QR-code).
▪ Voor informatie over cyber-security zie de QR-code.

Technische gegevens

Voeding	6200 AP/SAP-S-1-84: 230 V~ 70mA, 50/60 Hz; SAP-S-127.1: 127 V~ 120 mA, 50/60 Hz; Schroefklemmen: 2x2,5 mm ² massief; 2x1,5 mm ² flexibel
Busspanning	24 VDC (via afzonderlijke netvoeding)
Aansluiting	Busaansluitklem: 0,4-0,8 mm Kabeltype: J-Y(St)Y, 2x2x0,8 mm Isolatie verwijderen: 6-7 mm
RJ-connector	RJ45
Beschermingsgraad	IP20
Omgevingstemperatuur	- 5 °C – + 45 °C
Opslagtemperatuur	- 20 °C – + 70 °C

Montage
Vaste opbouwmontage alleen in droge binnenruimtes. Aansluitopties met de geldende voorschriften in acht nemen!
▪ De buskabel wordt altijd aan de achterkant ingevoerd!
▪ **Optie A:** 230-V-kabel, buskabel en CAT-kabel (optioneel voor LAN) aan de achterkant invoeren.
▪ **Optie B:** busleiding aan de achterkant invoeren; 230-V-kabel en CAT-kabel (optioneel voor LAN) op stucwerk leggen en aan de onderkant invoeren.

Aansluiting
▪ Aansluiting gepatchte CAT-kabels direct via RJ45-connector. Uitsluitend geïsoleerde CAT-leidingen gebruiken!
▪ Bij installaties met vaste aansluiting buiten de installatie moet een eenvoudig toegankelijk scheidingssysteem aanwezig zijn.
▪ Bij installaties met steekaansluiting moet de wandcontactdoos in de buurt aangebracht en eenvoudig toegankelijk zijn.

WAARSCHUWING
Gevaar voor kortsluiting.
➢ Voor een ruimtelijke scheiding (> 10 mm) van SELV-stroomkringen tot andere stroomkringen zorgen.
➢ Bij overschrijden van de minimale afstand bijvoorbeeld elektronische dozen / isolatieslangen gebruiken.

▪ Aansluiting aan de hand van aansluitschema uitvoeren.

Inbedrijfname
▪ Alle apparaten in het systeem moeten correct bedraad en aan de buslijn aangesloten zijn!
▪ Aanbeveling: apparaat per WLAN met een smartphone, tablet of pc verbinden.
▪ Voor andere verbindingsopties zie technisch handboek (zie QR-code).

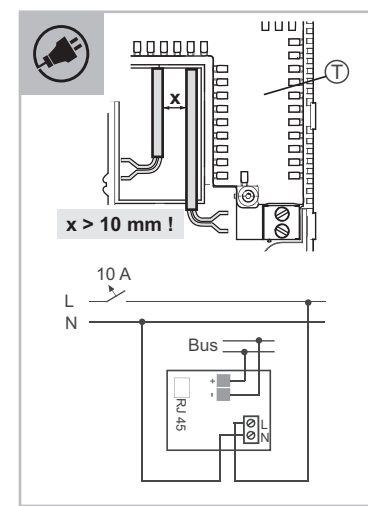
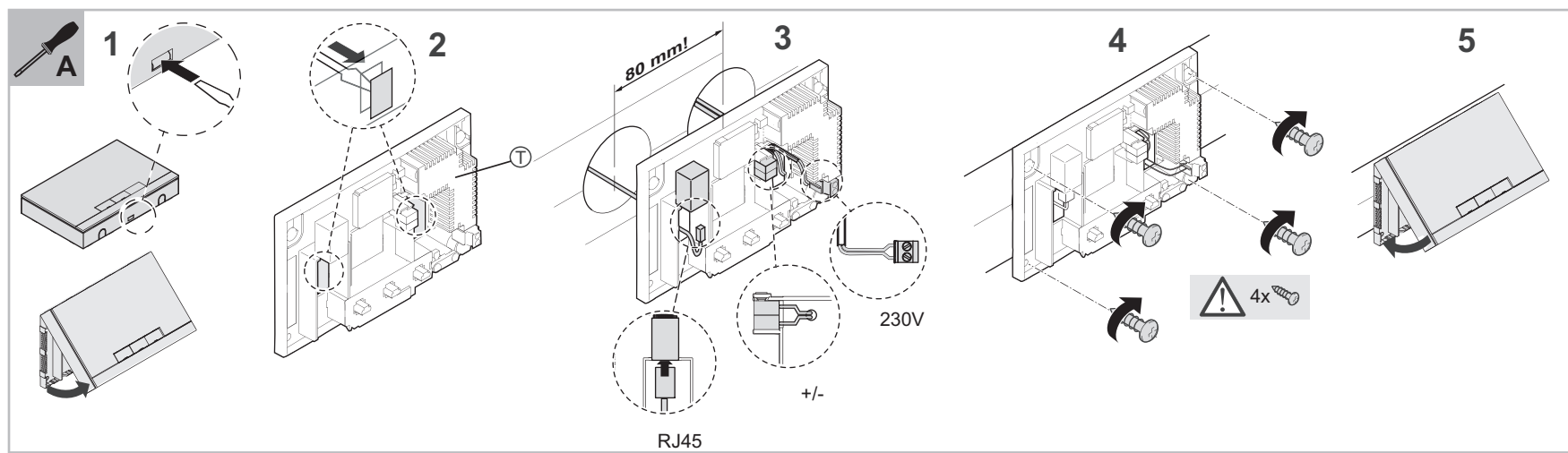
Verbinding maken via WLAN:
1. Met WLAN het System Access Point verbinden (voor wachtwoord zie netvoeding (T)).
2. Web-bases inbedrijfname openen:
a) bij geïnstalleerde free@home-app automatisch;
b) via UPnP (netwerkinstellingen -> op apparaat dubbelklikken);
c) via browser (invoer IP-adres: 192.168.2.1).
3. Dialoog voor basisinstellingen start.
▪ Uitvoerige informatie over de inbedrijfname, netwerkintegratie en parametriering vindt u in het technische handboek en de onlinehelp van System Access Point (www.busch-jaeger.nl/freathome).

Bediening

1	Activeert / deactiveert de accespointmodus (WLAN aan/uit); Led aan/uit: actief/niet-actief
2	Led aan: verbinding met LAN of WLAN; led uit: geen verbinding; led knippert: verbindingsspoging
3	Led 50% aan: spanning aanwezig, apparaat bezig met booten; led aan: apparaat klaar voor gebruik; led uit: geen spanning; led knippert: storing

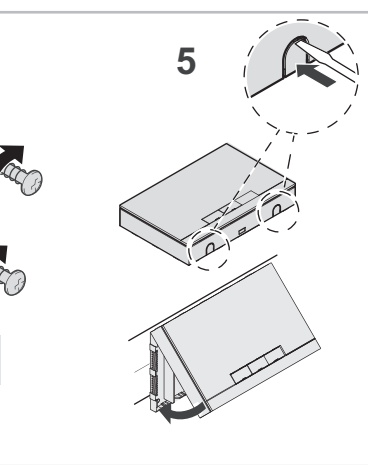
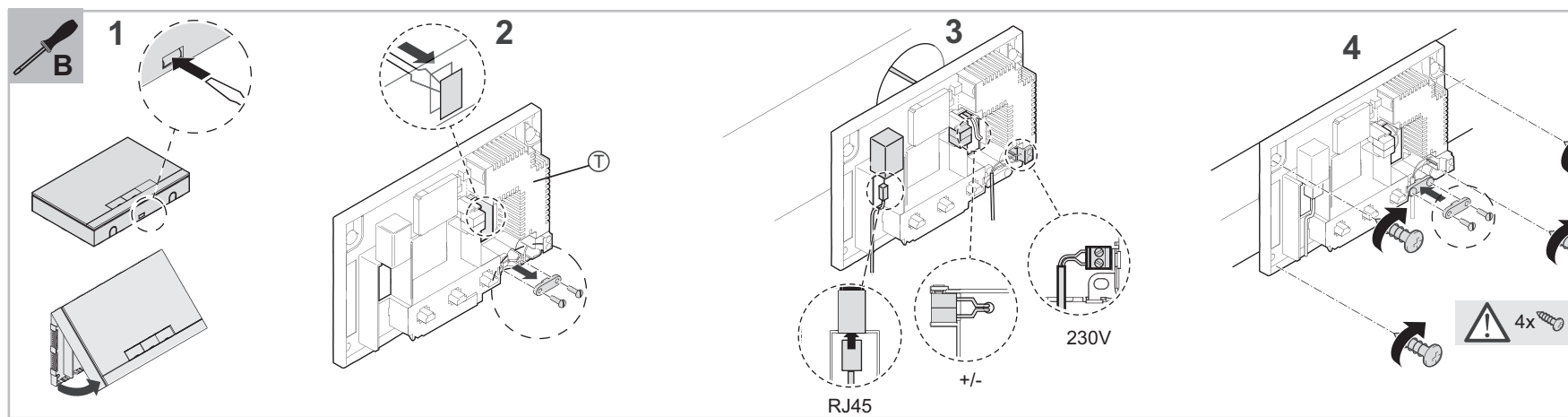
Reset door het tegelijkertijd indrukken van alle toetsen tijdens het booten.

Service
Busch-Jaeger Elektro GmbH - een onderneming van de ABB-groep, Freisenbergstraße 2, D-58513 Lüdenscheid, www.BUSCH-JAEGER.com; **tel: +49 2351 956-1600;**



6200 AP
SAP-S-1-84
SAP-S-127.1

www.busch-jaeger.de/freathome
www.abb.com/freathome



Polski

System Access Point

OSTRZEŻENIE

Bezpośredni lub pośredni kontakt z częściami pod napięciem prowadzi do niebezpiecznego przepływu prądu elektrycznego przez organizm. Może to spowodować porażenie prądem, poparzenia lub śmierć.

- Przed montażem i demontażem należy odłączyć napięcie sieciowe!
- Prace przy sieci 230 V mogą wykonywać wyłącznie specjaliści!

- Proszę dokładnie przeczytać i zachować instrukcję montażu.
- Dalsze informacje dla użytkownika są dostępne na stronie www.abb.com/freathome lub po zeskanowaniu kodu QR.
- Informacje na temat włączania do systemu są podane w podręczniku systemu (www.abb.com/freathome).

Zastosowanie zgodne z przeznaczeniem

- System Access Point jest centralnym urządzeniem do kontroli i uruchamiania. Łączy on uczestników free@home za pomocą smartfona, tableta lub PC. Podczas uruchamiania odbywa się tu identyfikacja i parametryzacja uczestników. Dodatkowo wykonuje programy czasowe i astro i służy jako urządzenie pośredniczące przełączające funkcję przy użyciu App free@home. W systemie wolno instalować tylko jeden punkt dostępu „System Access Point”.
- Szczegółowe informacje na temat zakresu funkcji są podane w podręczniku technicznym (patrz kod QR).
 - Dane dotyczące bezpieczeństwa IT - patrz kod QR.

Parametry techniczne

Zasilanie elektryczne	6200 AP/SAP-S-1-84: 230 V~ 70 mA, 50/60 Hz; SAP-S-127.1: 127 V~ 120 mA, 50/60 Hz; zaciski śrubowe: 2x2,5 mm ² sztywne; 2x1,5 mm ² elastyczne
Napięcie magistrali	24 VDC (przez osobny zasilacz)
Sposób podłączenia	Zacisk przyłączeniowy magistrali: 0,4-0,8 mm; Typ przewodu: J-Y(ST)Y, 2x2x0,8 mm; Odizolowanie: 6-7 mm
Połączenie wytkowej RJ	RJ45
Stopień ochrony	IP20
Temperatura otoczenia	- 5 °C – + 45 °C
Temperatura przechowywania	- 20 °C – + 70 °C

Montaż

- Stały montaż natynkowy tylko w suchych pomieszczeniach. Przestrzegać opcji podłączenia z obowiązującymi przepisami!
- Przewód magistrali wprowadza się zawsze z tyłu!
 - **Opcja A:** wprowadzić z tyłu przewód doprowadzający 230-V, przewód magistralny i przewód CAT (opcja do LAN).
 - **Opcja A:** wprowadzić z tyłu przewód magistralny, przewód doprowadzający 230-V i przewód CAT (opcja do LAN) ułożyć na tynku i wprowadzić z dołu.

Sposób podłączenia

- Przyłączenie przewodów CAT (patch) odbywa się bezpośrednio przez gniazdo RJ45. Stosować tylko ekranowane przewody CAT!
- W przypadku urządzeń podłączonych na stałe poza urządzeniem należy zainstalować łatwo dostępny rozłącznik.
- W przypadku urządzeń podłączonych wtykowo, gniazdo musi znajdować się w pobliżu urządzenia i być łatwo dostępne.

OSTRZEŻENIE

- Niebezpieczeństwo zwarcia.
- Proszę pamiętać o przestrzennym oddzieleniu (> 10 mm) obwodów prądowych SELV od innych obwodów!
- Jeśli minimalny odstęp nie jest osiągnięty, użyć na przykład puszek elektronicznych lub węży izolacyjnych.

- Podłączenie wykonać zgodnie ze schematem podłączenia.

Uruchomienie

- Wszystkie urządzenia systemu muszą być prawidłowo okablowane i podłączone do linii magistrali!
- Zalecenie: połączyć urządzenie za pomocą WLAN ze smartfonem, tabletem lub PC..
- Dalsze możliwości połączeń - patrz podręcznik techniczny (patrz kod QR).

Nawiązywanie połączenia przez WLAN:

1. Podłączyć do WLAN systemowego punktu dostępu „System Access Point” (hasło, patrz zasilacz sieciowy (T)).
2. Otwieranie programu uruchamiania na bazie internetu: a) przy zainstalowanej App free@home automatycznie; b) za pośrednictwem UPnP (ustawienia sieci -> podwójne kliknięcie na urządzenie); c) przez przeglądarkę (adres IP: 192.168.2.1).
3. Uruchamia się dialog ustawień podstawowych.
 - Szczegółowe informacje na temat uruchamiania, podłączenia do sieci i parametryzacji znajdują się w podręczniku technicznym oraz w pomocy online System Access Point (www.abb.com/freathome).

Obsługa

1. Włącza/wyłącza tryb punktu dostępu (WLAN wł./wył.); LED wł./wył.: aktywny/nieaktywny
2. LED świeci: połączenie z LAN lub WLAN; LED nie świeci: brak połączenia; LED miga: próba połączenia
3. LED świeci na 50 %: napięcie podłączone, urządzenie bootuje; LED świeci: urządzenie gotowe do pracy; LED nie świeci: brak napięcia; LED pulsuje: błąd

Reset przez równoczesne naciśnięcie wszystkich przycisków podczas bootowania.

Serwis

Busch-Jaeger Elektro GmbH - przedsiębiorstwo grupy ABB, Freisenbergstraße 2, D-58513 Lüdenscheid, www.BUSCH-JAEGER.com; tel: +49 2351 956-1600

Русский

System Access Point

ПРЕДУПРЕЖДЕНИЕ

При прямом или непрямым контакте с токоведущими деталями происходит опасное протекание тока через тело человека. Последствиями этого могут быть электрический шок, ожоги или смерть.

- Перед монтажом и демонтажом оборудования отключите питание!
- Работы в сети с напряжением 230 В должны производиться только специалистами по электрооборудованию!

- Руководство по монтажу следует внимательно прочесть и сохранить.
- Для получения дополнительной информации посетите наш сайт: www.abb.com/freathome или отсканируйте QR-код.
- Информацию об интеграции в систему см. в руководстве пользователя системы (www.abb.com/freathome).

Использование по назначению

- Точка доступа System Access Point является центральным устройством, предназначенным для контроля и ввода в эксплуатацию. Она применяется для соединения абонентских устройств free@home со смартфоном, планшетом или ПК. Последние используются на этапе ввода в эксплуатацию в целях идентификации и настройки абонентских устройств. Помимо этого, она выполняет временные и астрономические программы и служит посредником при включении функций через мобильное приложение free@home-App. Для каждой системы допускается наличие не более одной точки доступа System Access Point.
- Подробную информацию о функциональном объеме см. в Техническом руководстве (см. QR-код).
 - Относительно Cyber Security см код QR.

Технические характеристики

Электропитание	6200 AP/SAP-S-1-84: 230 В~ 70 мА, 50/60 Гц; SAP-S-127.1: 127 В ~ 120 мА, 50/60 Гц; Винтовые зажимы: 2x2,5 мм ² жесткие; 2x1,5 мм ² гибкие
Напряжение на шине	24 В DC (от отдельного блока питания)
Подключение	Зажим сопряжения с шиной: 0,4-0,8 мм Тип кабеля: J-Y(ST)Y, 2x2x0,8 мм Длина снимаемой изоляции: 6-7 мм
Разъем типа RJ	RJ45
Степень защиты	IP20
Температура окружающей среды	от -5 °C до + 45 °C
Температура хранения	от -20 °C до +70 °C

Montaż

Стационарный открытый монтаж допускается только внутри сухих помещений. Опции подключения проверяйте на соответствие действующим нормам!

- Шинный кабель всегда вводится с обратной стороны!
- **Опция А:** кабель питания 230 В, шинный кабель и кабель CAT (опция для локальной сети) вводятся с обратной стороны.
- **Опция В:** шинный кабель, кабель питания 230 В и кабель CAT (опция для локальной сети) прокладываются поверх стены и вводятся с обратной стороны.

Подключение

- Обжатые кабели CAT подключать напрямую к разъему RJ45. Использовать только экранированные CAT-кабели!
- Если оборудование имеет фиксированное подключение за пределами данного оборудования, следует предусмотреть легкодоступное расцепляющее устройство.
- Если оборудование имеет штекерное подключение, розетку следует разместить поблизости от данного оборудования и обеспечить к ней беспрепятственный доступ.

ПРЕДУПРЕЖДЕНИЕ

- Опасность короткого замыкания.
- Необходимо обеспечить пространственное разделение (> 10 мм) цепей тока относительно других цепей!
- При невозможности соблюдения минимального расстояния следует использовать электронные розетки / изолирующие шланги и т.п.

- Выполнить подключение в соответствии со схемой.

Ввод в эксплуатацию

- Все устройства системы должны быть правильно разведены и подключены к шине!
- Рекомендация: по WLAN подключить к устройству смартфон, планшет или ПК.
- Дополнительные возможности соединения см. в техническом справочнике (см. код QR).

Соединение по WLAN:

1. Выполнить соединение с WLAN точки доступа System Access Point (пароль указан на блоке питания (T)).
2. Открытие веб-помощника по вводу в эксплуатацию: a) автоматически, если установлено приложение free@home; b) по UPnP (сетевые настройки -> двойной щелчок на устройстве); c) через браузер (введите IP-адрес: 192.168.2.1).
3. Запустится диалог базовых настроек.
 - Подробная информация по вводу в эксплуатацию, интеграции в сеть и настройке содержится в техническом справочнике и в онлайн-справке к точке доступа System Access Point (www.abb.com/freathome).

Управление

1. Включает / выключает режим точки доступа (WLAN вкл/выкл); Светодиод горит/не горит: режим активен/ неактивен
2. Светодиод горит: соединение с LAN или WLAN; светодиод не горит: нет соединения; светодиод мигает: соединение устанавливается
3. Светодиод горит вполсилы: напряжение подано, устройство загружается; светодиод горит: устройство готово к работе; светодиод не горит: нет напряжения; светодиод мигает: сбой

Для сброса одновременно нажмите все кнопки во время загрузки.

Сервисное обслуживание

Busch-Jaeger Elektro GmbH - Предприятие группы ABB, Freisenbergstraße 2, D-58513 Lüdenscheid, www.BUSCH-JAEGER.com; тел: +49 2351 956-1600